



OOC 開關感控節能燈具是一系列內建 PIR 感應器的感控節能燈具。當感應器偵測到人車進出時，會自動將照明開啟。當人車離開一段時間後，則自動關閉。並搭載類比式 ALS，透過判斷環境亮度是否低於設定亮度，來決定是否開燈。

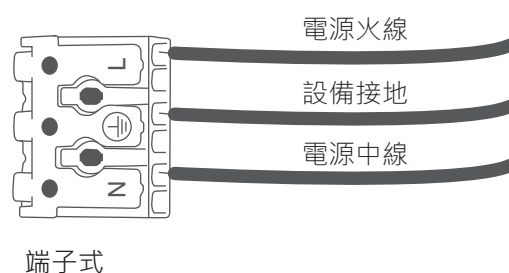
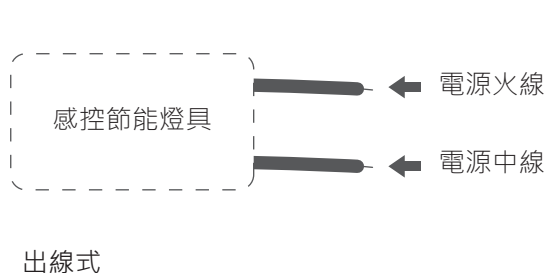
### 產品特點

- 四元素焦熱電感應元件，感應靈敏，穩定可靠
- 類比式 ALS，亮度偵測準確度高
- 專利複合式開關技術，可抑制突波電流，延長產品壽命
- 超強抗無線電射頻、電磁波與靜電干擾能力
- Accu-Set 旋轉式數位開關，可準確設定延遲時間及光感等級
- 專利可更換光學鏡片設計，可靈活改變感應範圍
- 適用於吸頂或吊管的安裝方式
- 100~240VAC 寬工作電壓輸入設計

### 產品規格

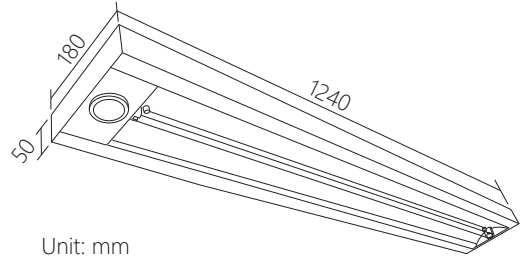
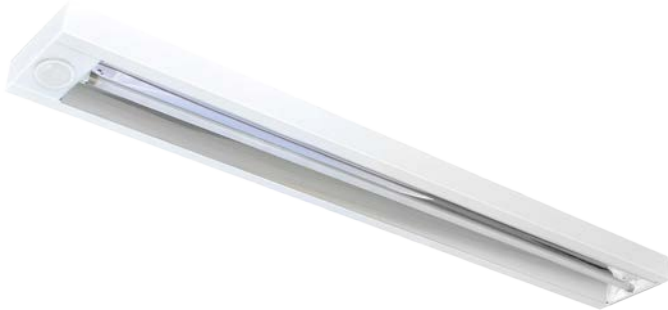
產品規格	
電源規格	100~240VAC, 50/60Hz
感應技術	四元素焦熱電感應元件 (PIR)
控制模式	OOC 開關感控
感應範圍	(請參考鏡片規格一覽表 P56)
光感範圍	12/25/50/90/130/220(LUX)/24(小時)
延遲時間	Test/1/3/5/10/20/30(分鐘)

### 配線示意圖



# MAYA

馬雅系列



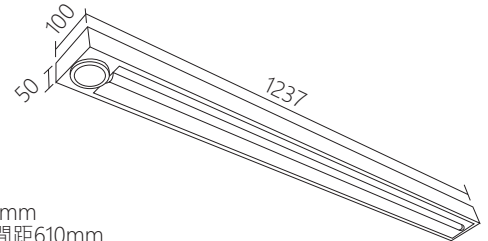
Unit: mm  
吊管間距610mm

產品規格		
產品型號	接線方式	使用光源
MC5-01028	端子式	T5 (28W)
MC0-01020	端子式	LED (20W)

\* 註：T5 螢光燈管色溫 -3000K/4000K/6500K  
T5 LED 燈管色溫 -3000K/4000K/5700K

# GAMA

伽馬系列



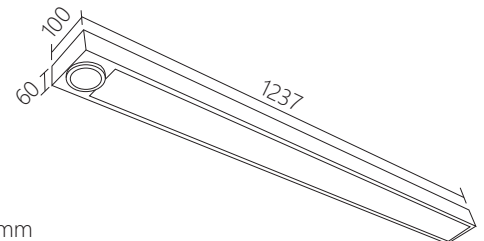
Unit: mm  
吊管間距610mm

產品規格		
產品型號	接線方式	使用光源
GC5-01028	端子式	T5 (28W)
GC0-01020	端子式	LED (20W)

\* 註：T5 螢光燈管色溫 -3000K/4000K/6500K  
T5 LED 燈管色溫 -3000K/4000K/5700K

# INCA

印加系列



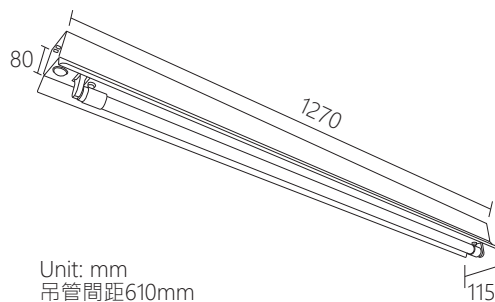
Unit: mm  
吊管間距610mm

產品規格		
產品型號	接線方式	使用光源
IC5-01028	端子式	T5 (28W)
IC0-01020	端子式	LED (20W)

\* 註：T5 螢光燈管色溫 -3000K/4000K/6500K  
T5 LED 燈管色溫 -3000K/4000K/5700K

ECHO

亞哥系列

Unit: mm  
吊管間距610mm

## 產品規格

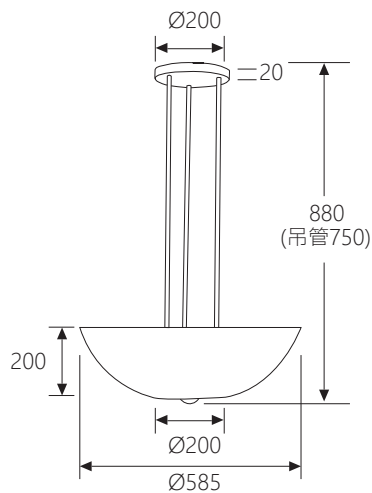
產品型號	電源規格	接線方式	使用光源
ES8-11018	110V	端子式	T8 LED(18W)
ES8-21018	220V	端子式	T8 LED(18W)

\* 註：T8 LED 燈管色溫 -3000K/4000K/6000K

ZERO

俐洛系列

(訂製款)



Unit: mm

## 產品規格

產品型號	接線方式	使用光源
ZCN-00000	出線式	LED 燈泡

## LED 燈泡規格 (適用於 ZERO 俐洛系列)

編號	電壓 (VAC)	功率 (W)	色溫 (K)	燈座
NO.1	100~240	13	6500	E27
NO.2	100~240	13	3000	E27
NO.3	100~240	5	6500	E27
NO.4	100~240	5	3000	E27

\* 註：功率與色溫會因 LED 廠牌不同而有所差異。